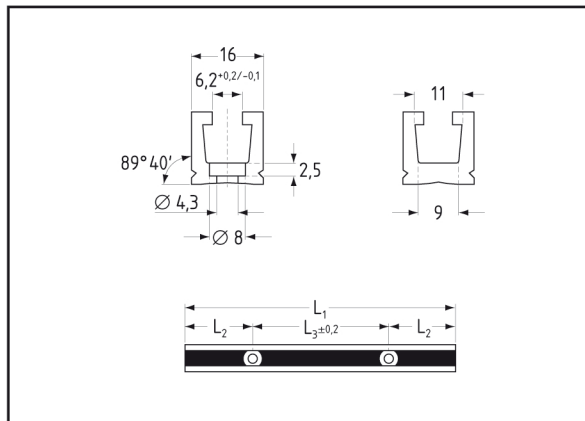
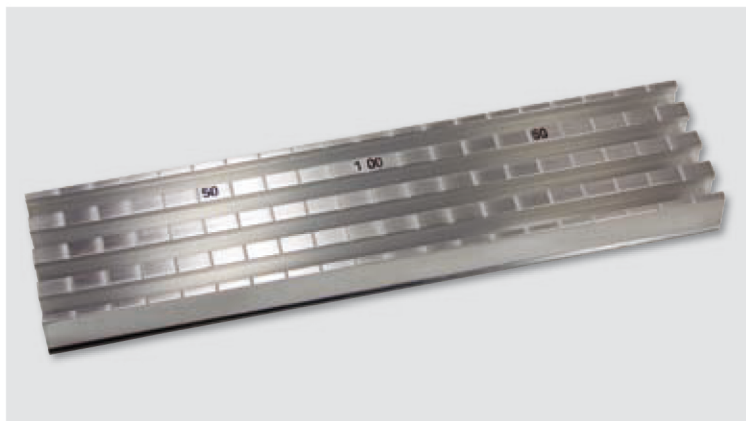


# Aluminium-Mehrfach-Nutenleisten, Zeilenabstand 16 mm

Ausführungen der Profilschiene gemäß DIN 69 638 Form B

## Liefertabellen



Grundausführung = ohne Bohrungen und Gravuren

Ausführung mit 1 Zeile														
Ge-Bohrungs- samt- abstände* länge			Grundausführung			mit Bohrung			mit Gravr			mit Gravr und Bohrung		
L <sub>1</sub> (mm)	L <sub>2</sub> (mm)	L <sub>3</sub> (mm)	Form	Katalog- nummer	Bestell- nummer	Form	Katalog- nummer	Bestell- nummer	Form	Katalog- nummer	Bestell- nummer	Form	Katalog- nummer	Bestell- nummer
200	50	100	NLA 16.1/200	2020017	101 1118		2020254	101 1134		2020505	101 1148		2020751	101 1162
250	25	200	NLA 16.1/250	2020025	101 1119		2020262	101 1135		2020513	101 1149		2020769	101 1163
320	60	200	NLA 16.1/320	2020033	101 1120		2020271	101 1136		2020521	101 1150		2020777	101 1164
400	50	300	NLA 16.1/400	2020041	101 1121		2020289	101 1137		2020530	101 1151		2020785	101 1165
500	50	400	NLA 16.1/500	2020050	101 1122		2020297	101 1138		2020548	101 1152		2020793	101 1166
650	125	400	NLA 16.1/650	2020068	101 1123		2020301	101 1139		2020556	101 1153		2020807	101 1167
800	100	(2 x) 300	NLA 16.1/800	2020076	101 1124		2020319	101 1140		2020564	101 1154		2020815	101 1168
1.000	50	(3 x) 300	NLA 16.1/1000	2020084	101 1125		2020327	101 1141		2020572	101 1155		2020823	101 1169
1.250	25	(4 x) 300	NLA 16.1/1250	2020092	101 1126		2020335	101 1142		2020581	101 1156		2020831	101 1170
1.500	150	(3 x) 400	NLA 16.1/1500	2020106	101 1127		2020343	101 1143		2020599	101 1157		2020840	101 1171
1.750	75	(4 x) 400	NLA 16.1/1750	2020114	101 1128		2020351	101 1144		2020602	101 1158		2020858	101 1172
2.000	100	(4 x) 450	NLA 16.1/2000	2020122	101 1129		2020360	101 1145		2020611	101 1159		2020866	101 1173
2.500	125	(5 x) 450	NLA 16.1/2500	2020131	101 1130		2020378	101 1146		2020629	101 1160		2020874	101 1174
3.000	150	(6 x) 450	NLA 16.1/3000	2020149	101 1131		2020386	101 1147		2020637	101 1161		2020882	101 1175

Formzusatz ...B, z. B. NLA 16.1/200B

Formzusatz ...G, z. B. NLA 16.1/200GB

Formzusatz ...GB, z. B. NLA 16.1/200GB

\* nur bei NLA...B/GB. Zwischenlängen zum nächsthöheren Längenpreis lieferbar. Bohrabstände L<sub>2</sub> und L<sub>3</sub> bitte bei Zwischenlängen angeben.

Rohlängen, Sonderbohrungen und Gravuren: Auf Anfrage.