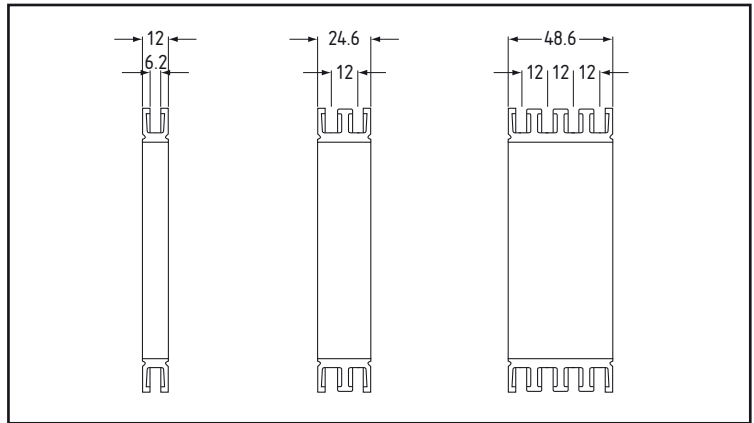
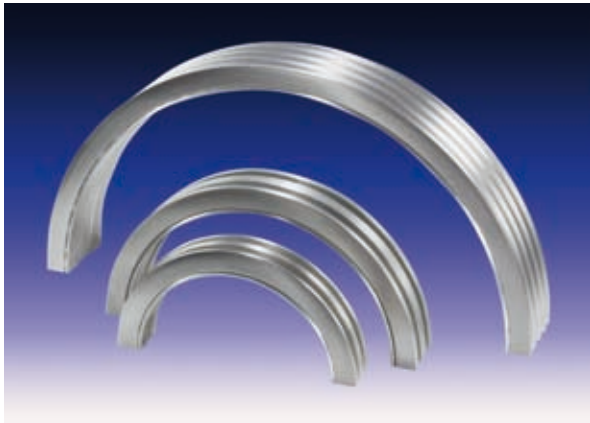


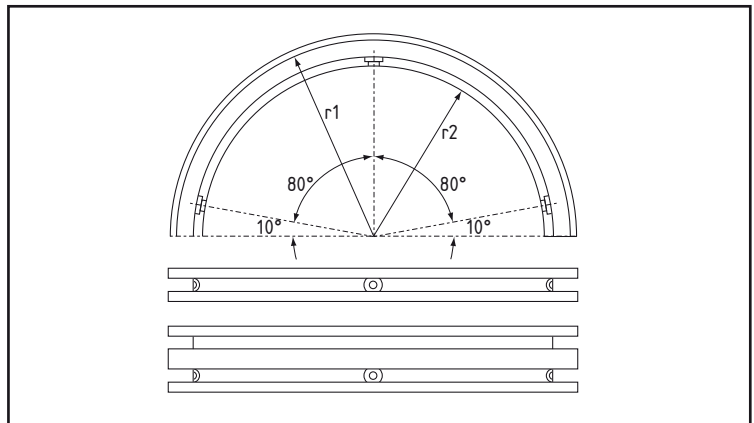
# Al cam semicircles

## 12 mm slot spacing



Dimensions

Tolerance of the radii	
$r_1$ (mm)	$r_2$ (mm)
$75 \pm 2$	$59 \pm 2$
$100 \pm 2$	$84 \pm 2$
$125 \pm 2$	$109 \pm 2$
$160 \pm 3$	$144 \pm 3$
$250 \pm 3$	$234 \pm 3$

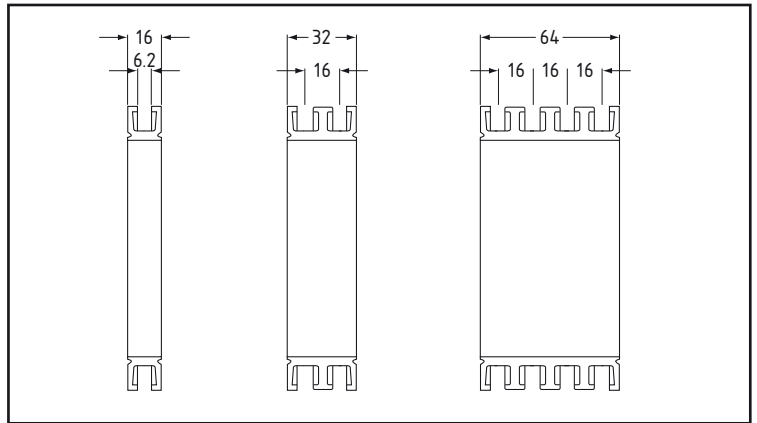
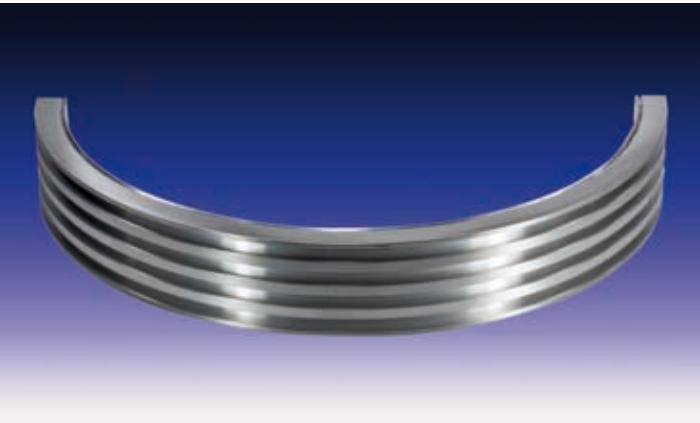


Arrangement of the fixing drill holes

Number of slots	External nominal radius $r_1$	Basic configuration			with drill hole		
		Form	Catalogue no.	Order no.	Form	Catalogue no.	Order no.
1	75	NLAH 12.1/ 75	207 0001	100 3302	NLAH 12.1/ 75B	207 0411	101 1519
	100	NLAH 12.1/100	207 0103	100 3303	NLAH 12.1/100B	207 0600	101 1520
	125	NLAH 12.1/125	207 0201	100 3304	NLAH 12.1/125B	207 0707	101 1521
	160	NLAH 12.1/160	207 0308	100 3305	NLAH 12.1/160B	207 0804	101 1522
	250	NLAH 12.1/250	207 0405	100 3306	NLAH 12.1/250B	207 0901	101 1526
2	75	NLAH 12.2/ 75	207 0911	100 3292	NLAH 12.2/ 75B	207 1500	101 1531
	100	NLAH 12.2/100	207 1100	100 3293	NLAH 12.2/100B	207 1606	101 1532
	125	NLAH 12.2/125	207 1207	100 3294	NLAH 12.2/125B	207 1703	101 1533
	160	NLAH 12.2/160	207 1304	100 3295	NLAH 12.2/160B	207 1801	101 1535
	250	NLAH 12.2/250	207 1401	100 3296	NLAH 12.2/250B	207 1908	101 1539
3	75	NLAH 12.4/ 75	207 2011	100 3282	NLAH 12.4/ 75B	207 2111	101 1543
	100	NLAH 12.4/100	207 2022	100 3283	NLAH 12.4/100B	207 2122	101 1544
	125	NLAH 12.4/125	207 2033	100 3284	NLAH 12.4/125B	207 2133	101 1545
	160	NLAH 12.4/160	207 2044	100 3285	NLAH 12.4/160B	207 2144	101 1547
	250	NLAH 12.4/250	207 2055	100 3286	NLAH 12.4/250B	207 2155	101 1548

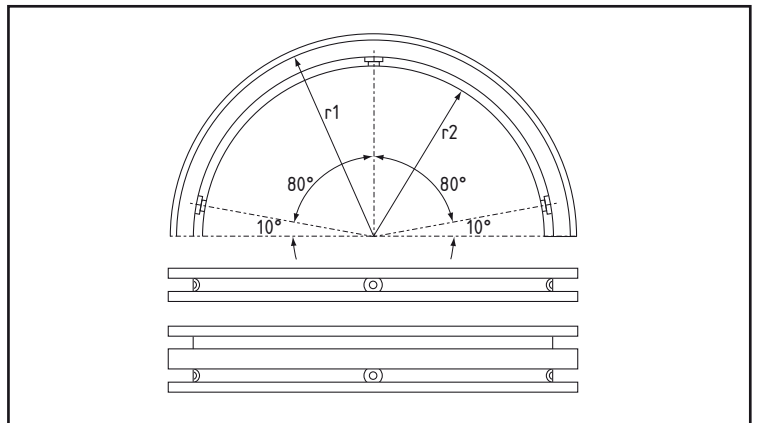
Other radii, cam numbers and configurations: upon request.

# Al cam semicircles 16 mm slot spacing



Dimensions

Tolerance of the radii	
$r_1$ (mm)	$r_2$ (mm)
$75 \pm 2$	$59 \pm 2$
$100 \pm 2$	$84 \pm 2$
$125 \pm 2$	$109 \pm 2$
$160 \pm 3$	$144 \pm 3$
$250 \pm 3$	$234 \pm 3$



Arrangement of the fixing drill holes

Number of slots	External nominal radius $r_1$	Basic configuration			with drill hole		
		Form	Catalogue no.	Order no.	Form	Catalogue no.	Order no.
1	75	NLAH 16.1/ 75	207 4100	1003277	NLAH 16.1/ 75B	207 4600	101 1557
	100	NLAH 16.1/100	207 4109	1003278	NLAH 16.1/100B	207 4605	101 1558
	125	NLAH 16.1/125	207 4206	1003279	NLAH 16.1/125B	207 4702	101 1559
	160	NLAH 16.1/160	207 4303	1003280	NLAH 16.1/160B	207 4800	101 1560
	250	NLAH 16.1/250	207 4401	1003281	NLAH 16.1/250B	207 4907	101 1561
2	75	NLAH 16.2/ 75	207 5100	1003272	NLAH 16.2/ 75B	207 5500	101 1562
	100	NLAH 16.2/100	207 5105	1003273	NLAH 16.2/100B	207 5601	101 1563
	125	NLAH 16.2/125	207 5202	1003274	NLAH 16.2/125B	207 5709	101 1564
	160	NLAH 16.2/160	207 5300	1003275	NLAH 16.2/160B	207 5806	101 1565
	250	NLAH 16.2/250	207 5407	1003276	NLAH 16.2/250B	207 5903	101 1566
3	75	NLAH 16.4/ 75	207 6011	1003266	NLAH 16.4/ 75B	207 6111	101 1568
	100	NLAH 16.4/100	207 6022	1003267	NLAH 16.4/100B	207 6122	101 1569
	125	NLAH 16.4/125	207 6033	1003268	NLAH 16.4/125B	207 6133	101 1570
	160	NLAH 16.4/160	207 6044	1003269	NLAH 16.4/160B	207 6144	101 1571
	250	NLAH 16.4/250	207 6055	1003270	NLAH 16.4/250B	207 6155	101 1572

Other radii, cam numbers and configurations: upon request.