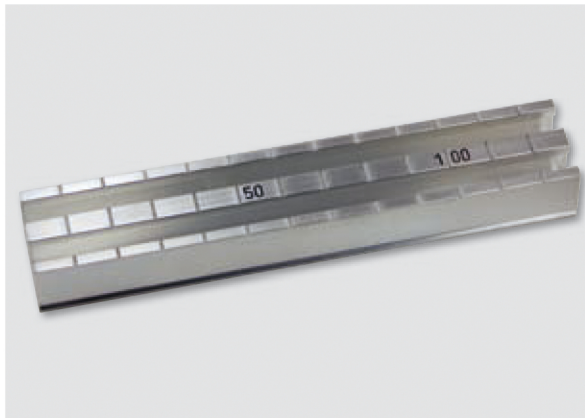


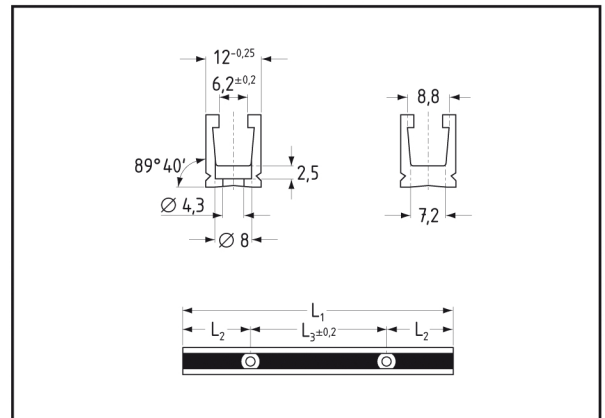
# Aluminium-Mehrfach-Nutenleisten, Zeilenabstand 12 mm

Ausführungen der Profilschiene gemäß DIN 69 638 Form B

## Liefertabellen



Grundausführung = ohne Bohrungen und Gravuren



Ausführung mit 1 Zeile														
Ge- samt- abstände* länge			Grundausführung			mit Bohrung			mit Gravur			mit Gravur und Bohrung		
L <sub>1</sub> (mm)	L <sub>2</sub> (mm)	L <sub>3</sub> (mm)	Form	Katalog- nummer	Bestell- nummer	Form	Katalog- nummer	Bestell- nummer	Form	Katalog- nummer	Bestell- nummer	Form	Katalog- nummer	Bestell- nummer
200	50	100	NLA 12.1/200	201 0011	101 0714	Formzusatz ...B, z. B. NLA 12.1/200B	201 0259	101 0730	Formzusatz ...G, z. B. NLA 12.1/200G	201 0500	101 0744	Formzusatz ...GB, z. B. NLA 12.1/200GB	201 0755	101 1046
250	25	200	NLA 12.1/250	201 0020	101 0715		201 0267	101 0731		201 0518	101 0745		201 0763	101 0759
320	60	200	NLA 12.1/320	201 0038	101 0716		201 0275	101 0732		201 0526	101 0746		201 0771	101 0760
400	50	300	NLA 12.1/400	201 0046	101 0717		201 0283	101 0733		201 0534	101 0747		201 0780	101 1049
500	50	400	NLA 12.1/500	201 0054	101 0718		201 0291	101 0734		201 0542	101 0748		201 0798	101 1050
650	125	400	NLA 12.1/650	201 0062	101 0719		201 0305	101 0735		201 0551	101 0749		201 0801	101 1051
800	100	(2 x) 300	NLA 12.1/800	201 0071	101 0720		201 0313	101 0736		201 0569	101 0750		201 0810	101 1052
1.000	50	(3 x) 300	NLA 12.1/1000	201 0089	101 0721		201 0321	101 0737		201 0577	101 1026		201 0828	101 1053
1.250	25	(4 x) 300	NLA 12.1/1250	201 0097	101 0722		201 0330	101 0738		201 0585	101 1027		201 0836	101 1054
1.500	150	(3 x) 400	NLA 12.1/1500	201 0101	101 0723		201 0348	101 0739		201 0593	101 1028		201 0844	101 1055
1.750	75	(4 x) 400	NLA 12.1/1750	201 0119	101 0724		201 0356	101 1042		201 0607	101 1029		201 0852	101 1056
2.000	100	(4 x) 450	NLA 12.1/2000	201 0127	101 0725		201 0364	101 0741		201 0615	101 1030		201 0861	101 1057
2.500	125	(5 x) 450	NLA 12.1/2500	201 0135	101 0726		201 0372	101 0742		201 0623	101 1031		201 0879	101 1058
3.000	150	(6 x) 450	NLA 12.1/3000	201 0143	101 0727		201 0381	101 0743		201 0631	101 1032		201 0887	101 1059

\* nur bei NLA...B/GB. Zwischenlängen zum nächsthöheren Längenpreis lieferbar. Bohrabstände L<sub>2</sub> und L<sub>3</sub> bitte bei Zwischenlängen angeben.

Rohlängen, Sonderbohrungen und Gravuren: Auf Anfrage.